



# COCOA ISLAND PRODUKTDATEN

PRODUCT INFORMATION  
INFORMATION PRODUITS

**Bretz**

TRUE CHARACTERS

UDLI-V-VRE 119 COCOA ISLAND > 462 CM T 196 CM A 80 CM  
STOFF · TISSU · FABRIC 61 9431



STYLISH,  
TRASHY,

**COCOA ISLAND SOFAS, DAY BEDS UND ANBAULANDSCHAFTEN - IKONEN DER POLSTERHANDWERKSKUNST** Chesterfield reloaded.

Sitztiefen: Normale 62 cm, loungige 95 cm oder völlig abgefahrene 163 cm („Day Bed“), beliebig miteinander kombinierbar. Anbau-Raster: 33 cm. Sofas ab 99 cm (mit 2 Armlehnen ab 165 cm), Anbaugruppe mit Schenkelmaßen ab 191 cm. Hunderte von Knöpfen einzeln von Hand in der Polsterung verankert. Die Neuinterpretation dieses komfortablen, kuschelweichen Klassikers strotzt nur so vor Coolness, Moderne und unzähligen Möglichkeiten, ein Sofa oder eine Anbaugruppe mit oder ohne Armlehnen zu gestalten. Hier kann jedes Teil einzeln, in der Mitte oder als Abschluss-element stehen und in 33 cm Schritten individuell erweitert werden. So wird das Zusammensein mit Familie, Freunden und Geschäftspartnern auf eine neue Ebene gehoben.



ULI-URE 119 COCOA ISLAND > 264 CM T 128 CM A 80 CM  
STOFF · TISSU · FABRIC 66 8430

SO DAMN  
HOT



C 119 R COCOA ISLAND  
> 85 CM T 85 CM A 38 CM  
STOFF · TISSU · FABRIC 61 9431



C 119 E COCOA ISLAND  
> 66 CM T 128 CM A 38 CM  
STOFF · TISSU · FABRIC 61 9431



CE-V-S-URE 119 COCOA ISLAND > 356 CM T 257 CM A 80 CM  
STOFF · TISSU · FABRIC 61 9431

interior  
innovation  
award  
2015

Selection

# FREE YOUR MIND, BODY & SOUL



A 119 COCOA ISLAND > 71 CM ▴ 85 CM ▲ 101 CM  
STOFF · TISSU · FABRIC 64 2975 / 68 1035



A 119 COCOA ISLAND > 71 CM ▴ 85 CM ▲ 101 CM  
STOFF · TISSU · FABRIC 66 8417 / 68 1035

## COCOA ISLAND SOFAS, DAY BEDS AND CORNER SECTIONALS - ICONS OF UPHOLSTERY CRAFTSMANSHIP

Chesterfield reloaded. Seat depths: a normal 62-cm sofa, a 95-cm lounging option or NEW: an extra-deep 163-cm day bed, which can be combined in any configuration. Sectionals may be extended by steps of 33 cm. Sofas from 99 cm (with 2 armrests from 165 cm), corner sectionals with leg lengths from 191 cm. Hundreds of buttons individually inserted into the upholstery by hand. The reinvented version of this comfortable, cuddly-soft classic is bristling with coolness, modernity and countless possibilities that allow you to design a sofa or corner sectional with or without armrests. Each piece can be placed individually, in the centre or as an end module, and can be extended individually by steps of 33 cm. This takes spending time with your family, friends and business partners to a whole new level.

## LES CANAPES, MERIDIENNES ET CANAPES PANORAMIQUES COCOA ISLAND - DES ICONES DE L'ARTISANAT DU CAPITONNAGE

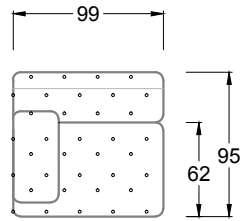
Le Chesterfield revisité. Différentes profondeurs d'assise sont disponibles, à savoir 62 ou 95 cm pour vos envies de lounge ou EN NOUVEAUTÉ, une profondeur étonnante de 163 cm (« style DAY BED ») et peuvent être combinées les unes aux autres. Dimensions personnalisables : selon des paliers de 33 cm. Canapés à partir de 99 cm (avec 2 accoudoirs à partir de 165 cm), extension latérale à partir de 191 cm. Des centaines de boutons sont ancrés un à un à la main dans le rembourrage. D'une décontraction et d'une modernité inégalées, la nouvelle interprétation de ce classique confortable et douillet vous permet d'agencer votre canapé ou canapé d'angle d'innombrables façons, avec ou sans accoudoirs. Chaque élément peut être disposé seul, utilisé comme pièce centrale ou d'extrémité, et être agrandi par palier de 33 cm. Cela confère une nouvelle dimension aux instants passés avec votre famille, vos amis ou vos partenaires d'affaires.



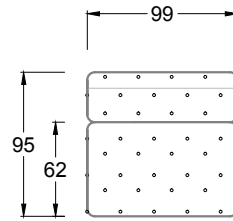
A 119 COCOA ISLAND > 71 CM ▴ 85 CM ▲ 101 CM  
STOFF · TISSU · FABRIC 66 8430 / 68 1035



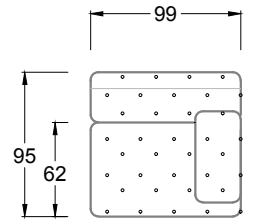
ULI-S-VRE 119 COCOA ISLAND > 257 CM ▴ 290 CM ▲ 80 CM  
STOFF · TISSU · FABRIC 66 8438



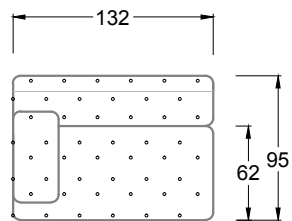
TNli



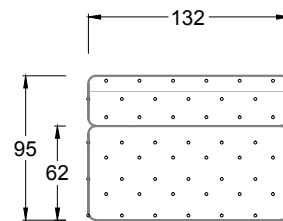
TN



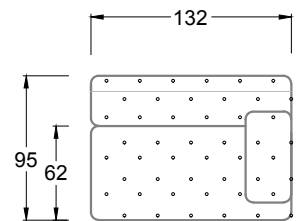
TNre



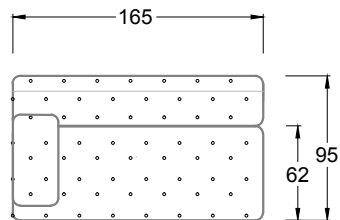
UNli



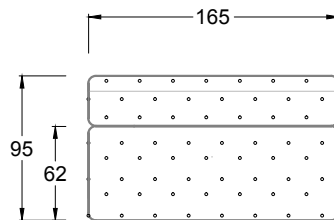
UN



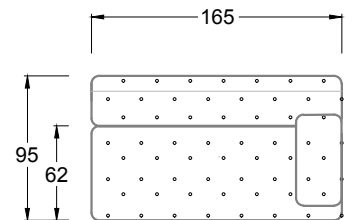
UNre



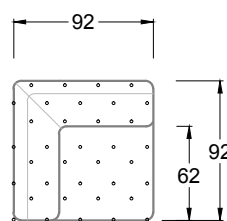
VNli



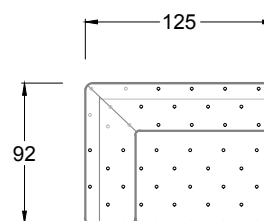
VN



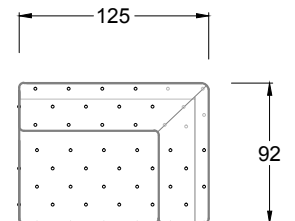
VNre



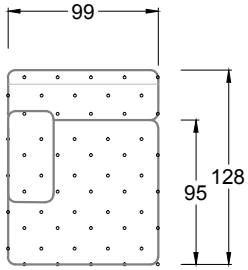
SN



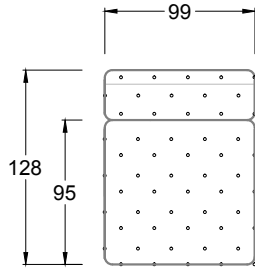
Sli



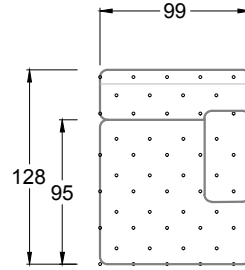
Sre



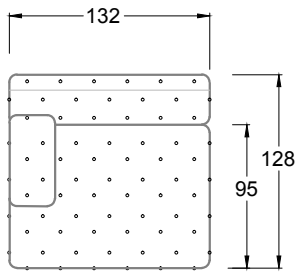
Tli



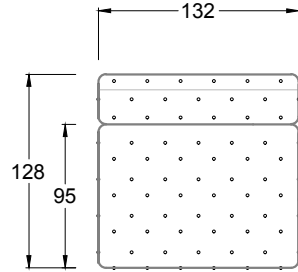
T



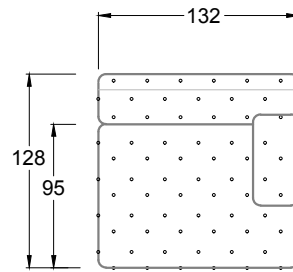
Tre



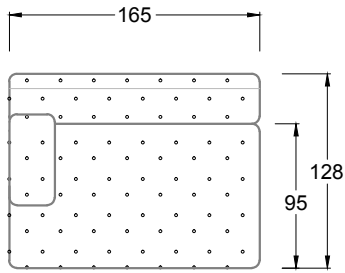
Uli



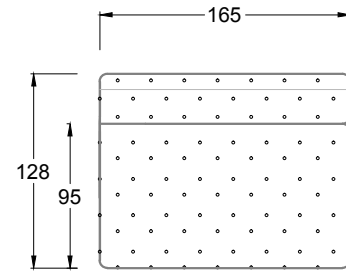
U



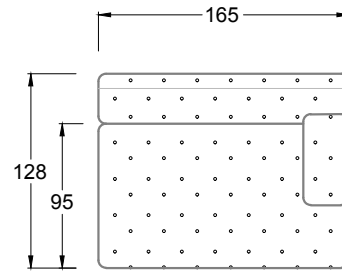
Ure



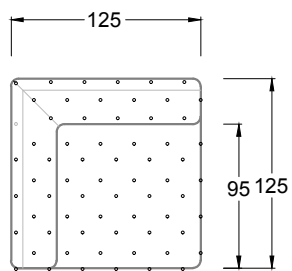
Vli



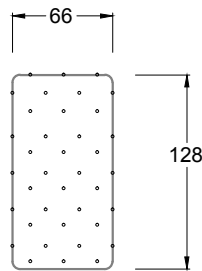
V



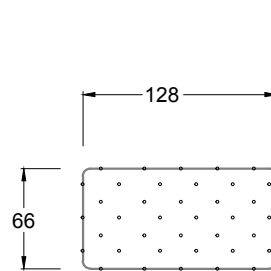
Vre



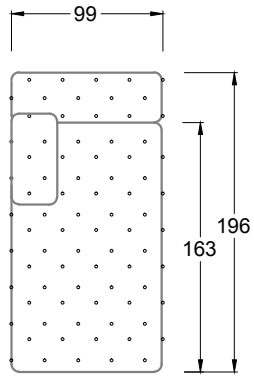
S



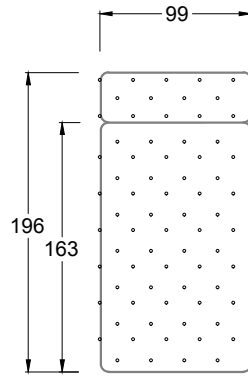
CE



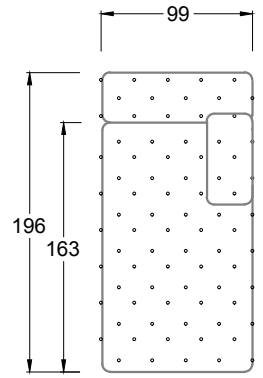
CD



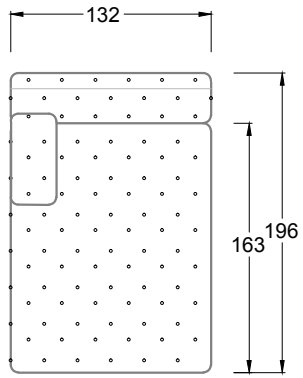
TDli



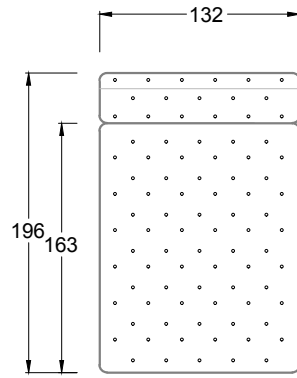
TD



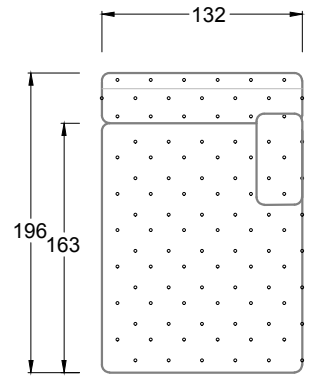
TDre



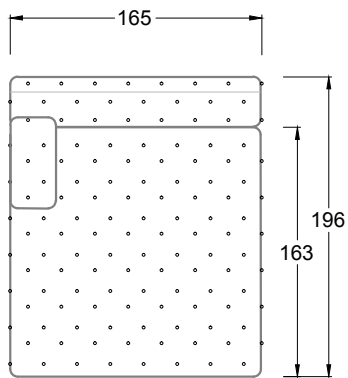
UDli



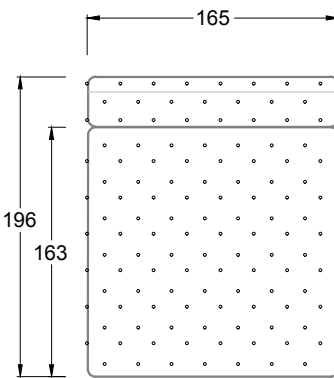
UD



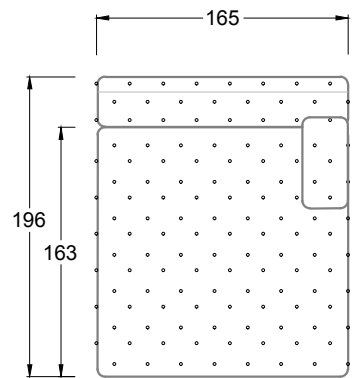
UDre



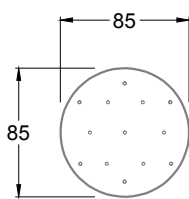
VDli



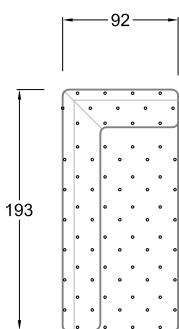
VD



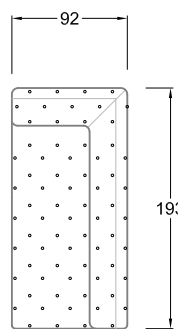
VDre



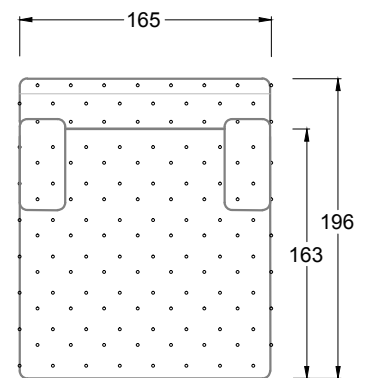
C R



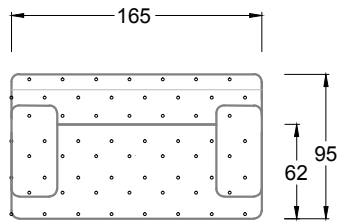
SDre



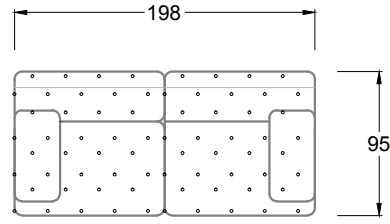
SDli



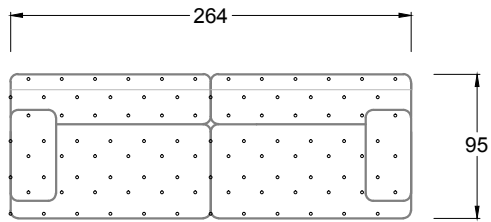
VD Ir



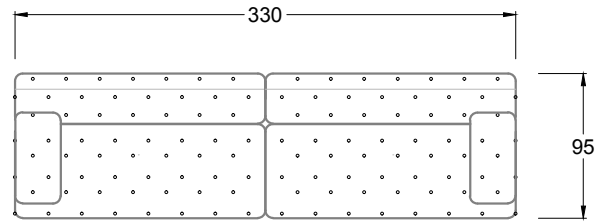
VN Ir



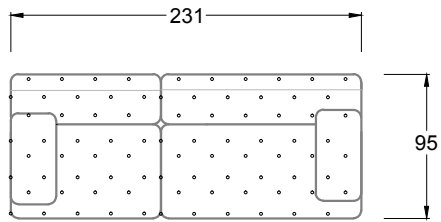
TNli TNre



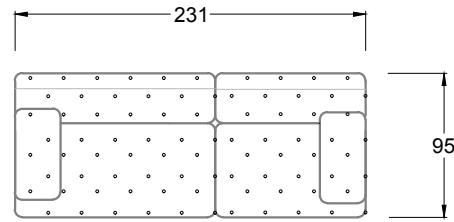
UNli UNre



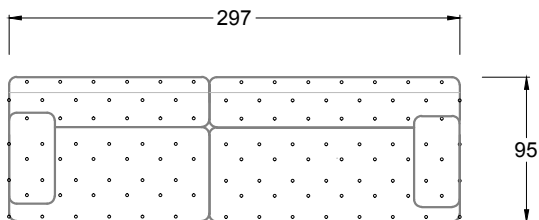
VNli VNre



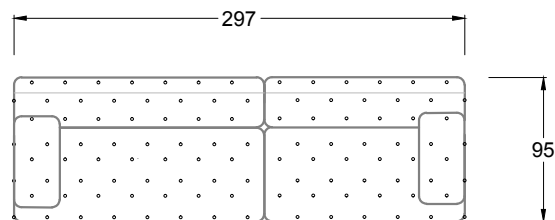
TNli UNre



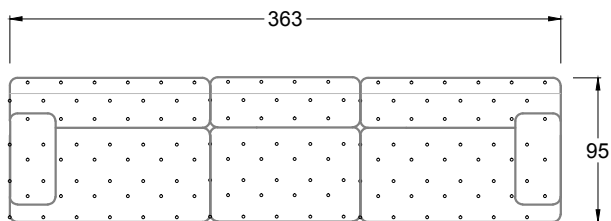
UNli TNre



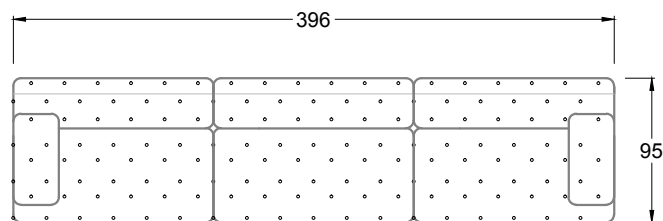
UNli VNre



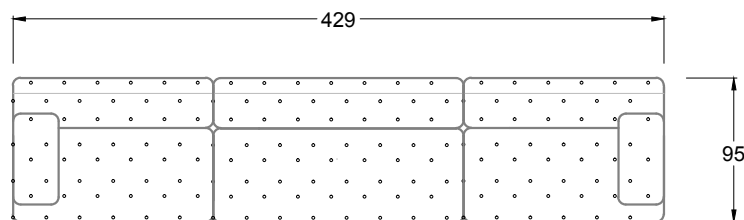
VNli UNre



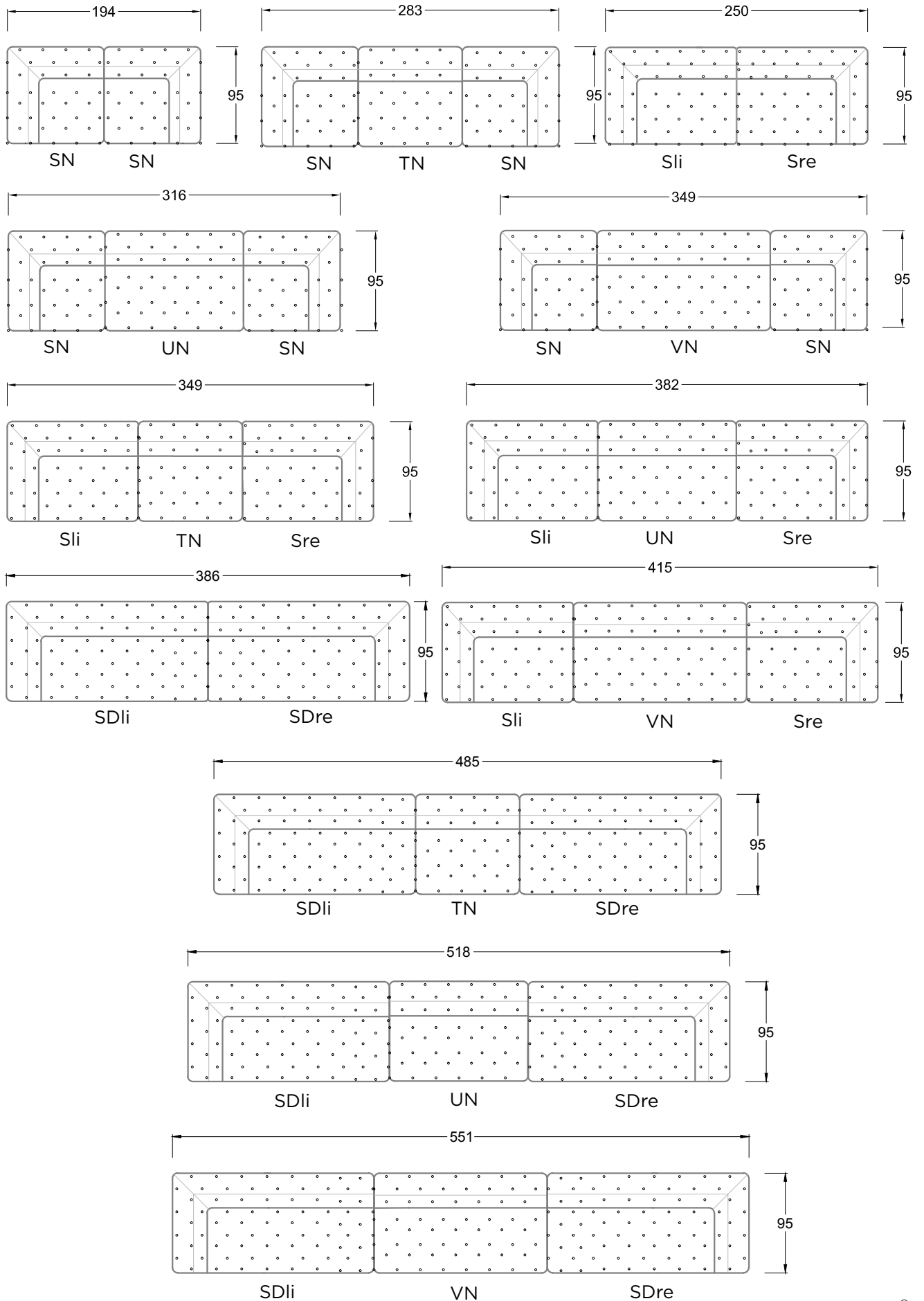
UNli TN UNre



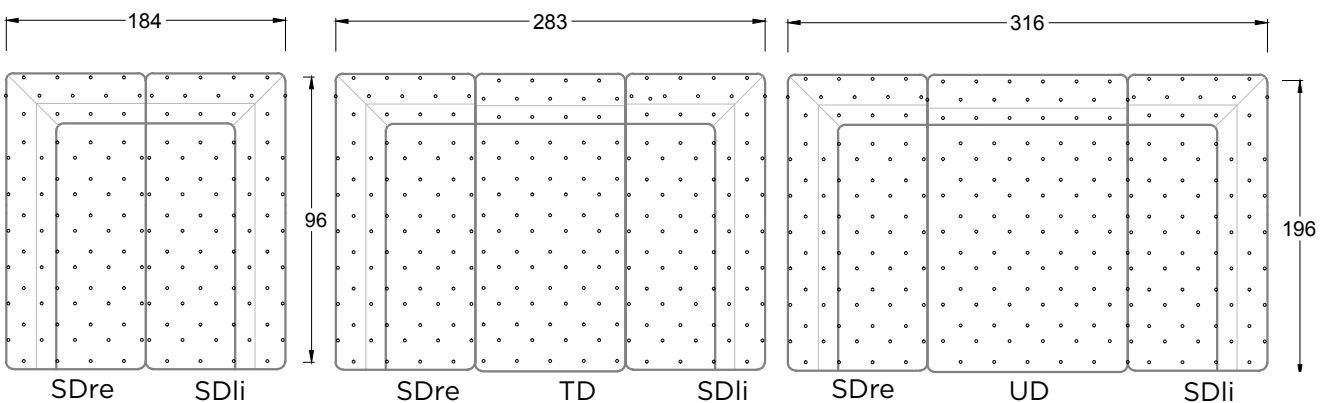
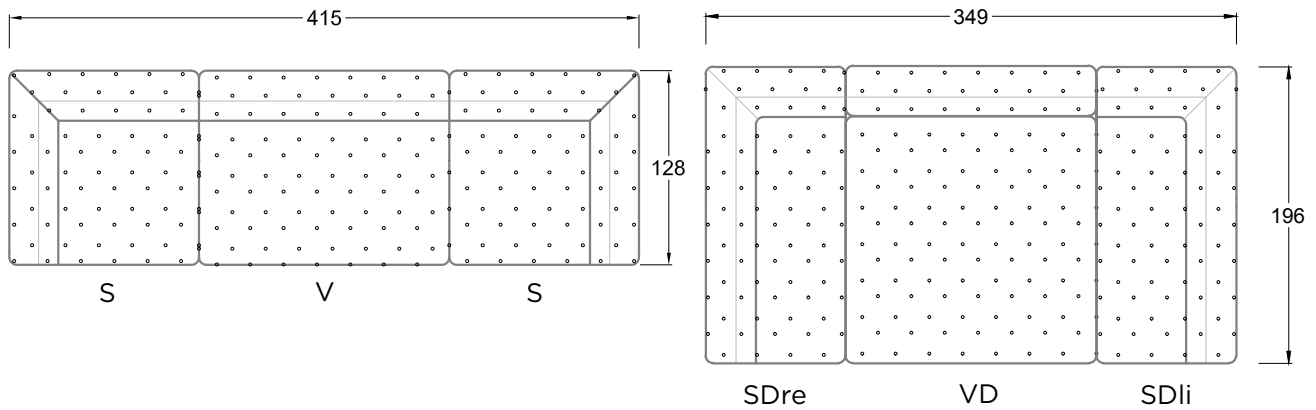
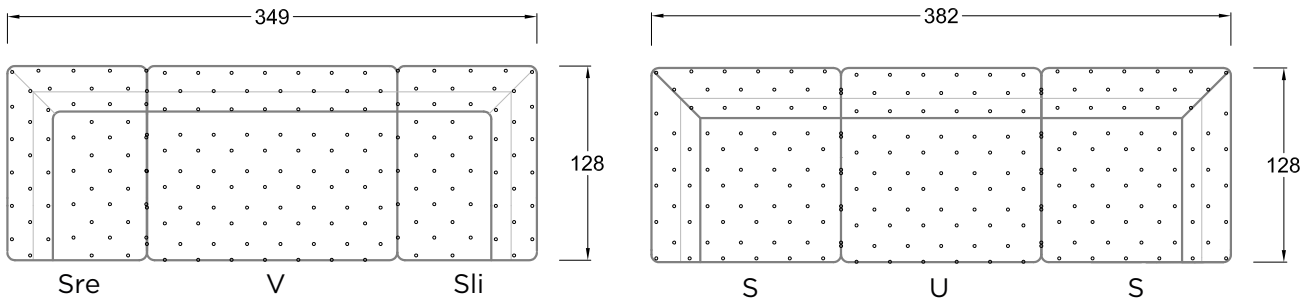
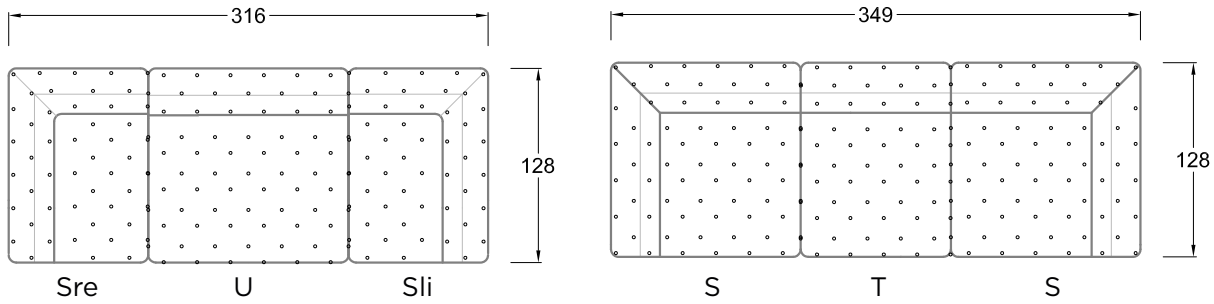
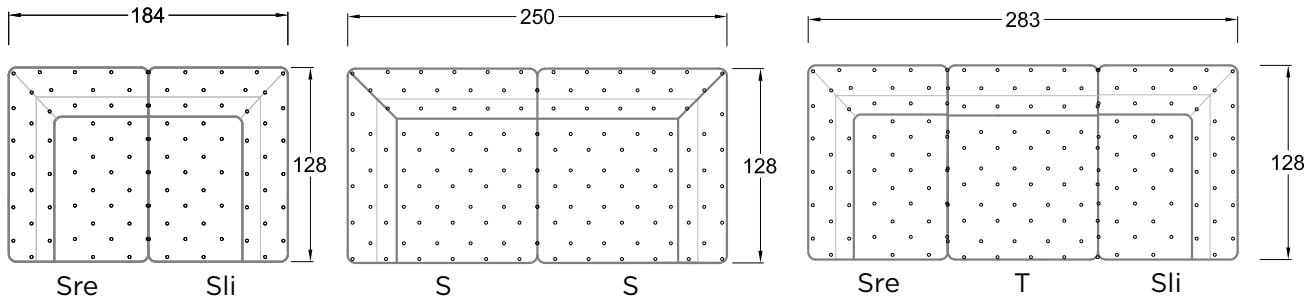
UNli UN UNre

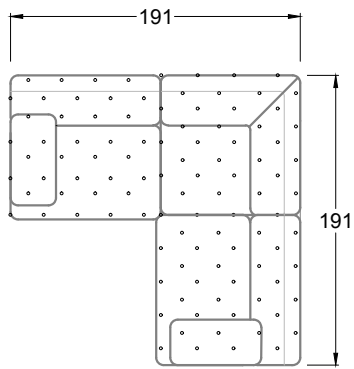


UNli VN UNre

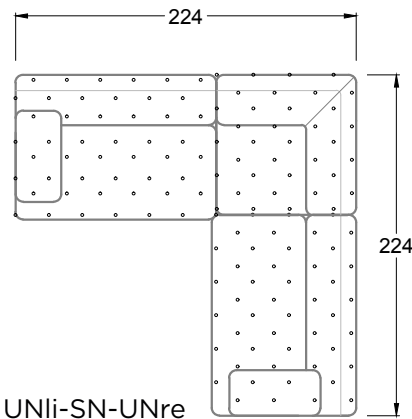




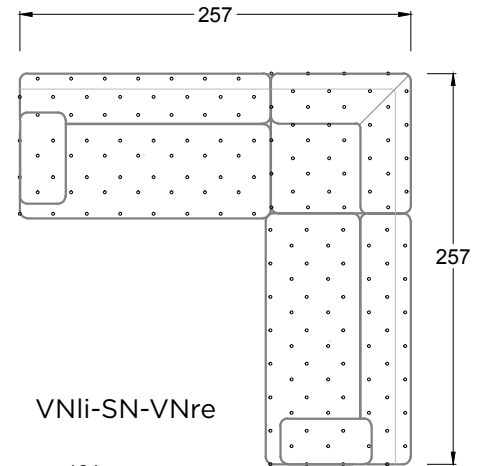




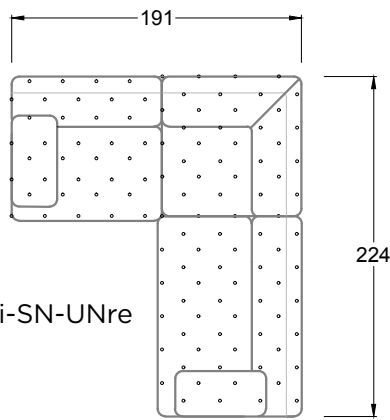
TNli-SN-TNre



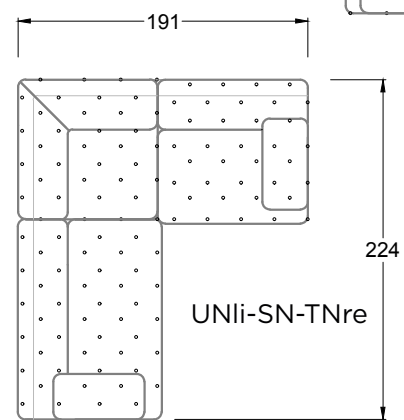
UNli-SN-UNre



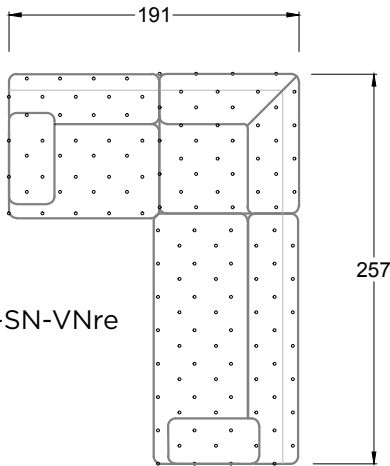
VNli-SN-VNre



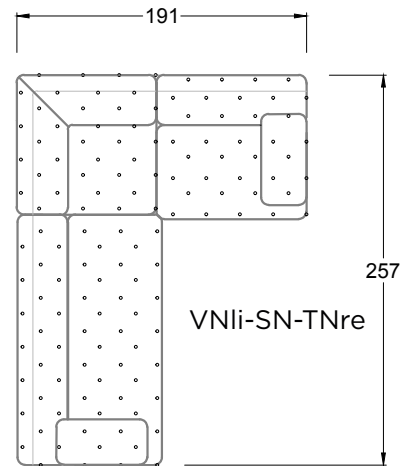
TNli-SN-UNre



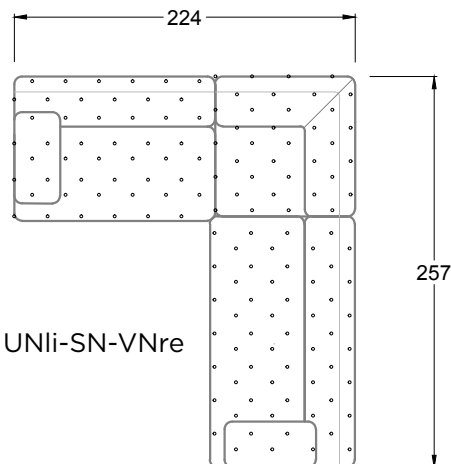
UNli-SN-TNre



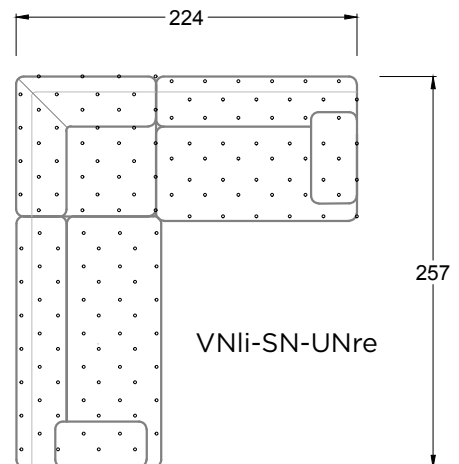
TNli-SN-VNre



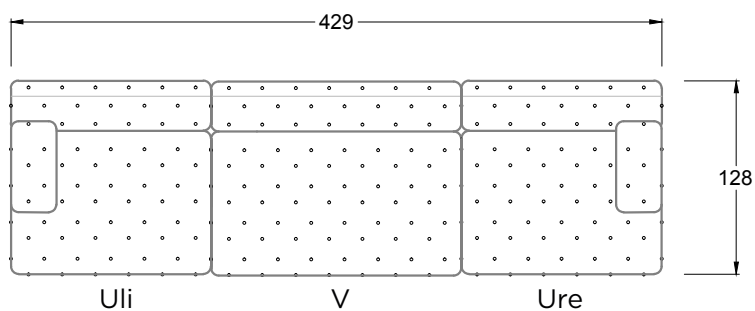
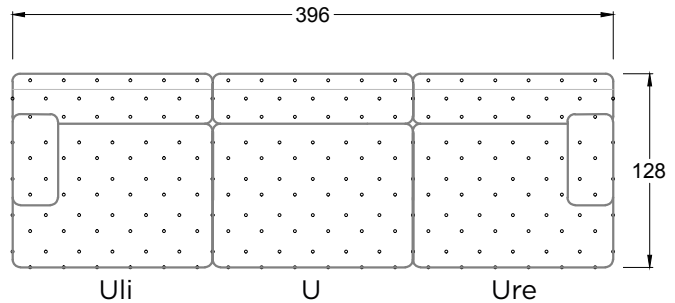
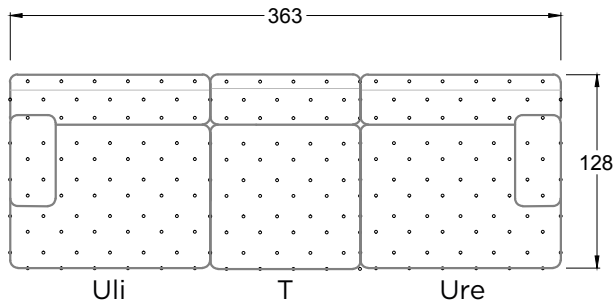
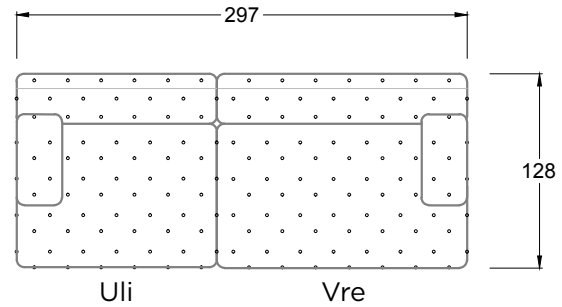
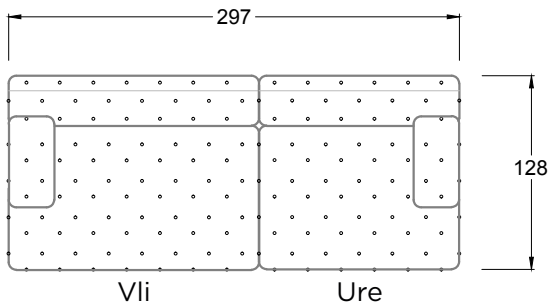
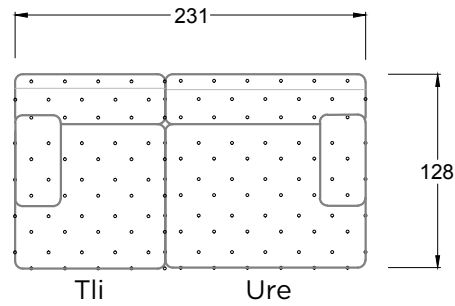
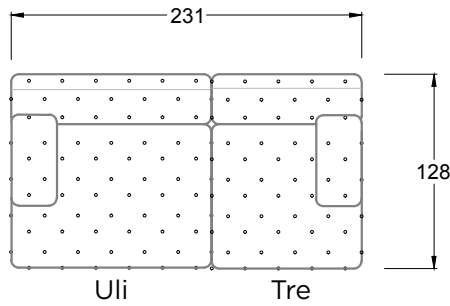
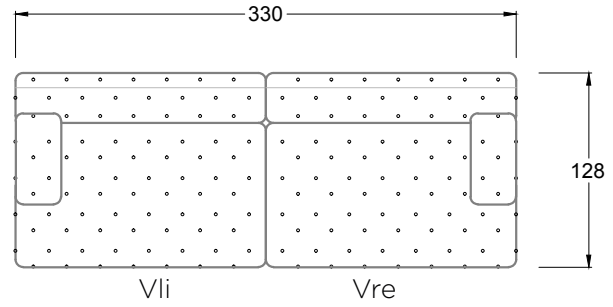
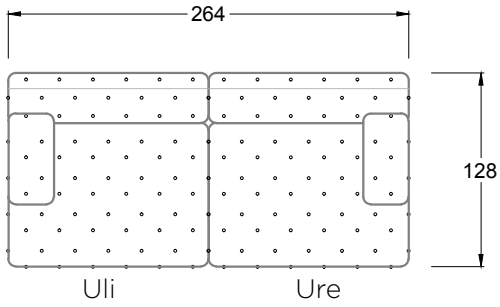
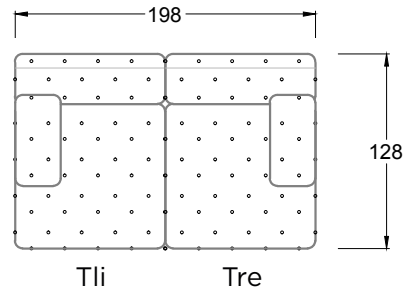
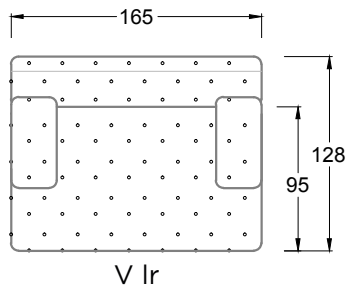
VNli-SN-TNre

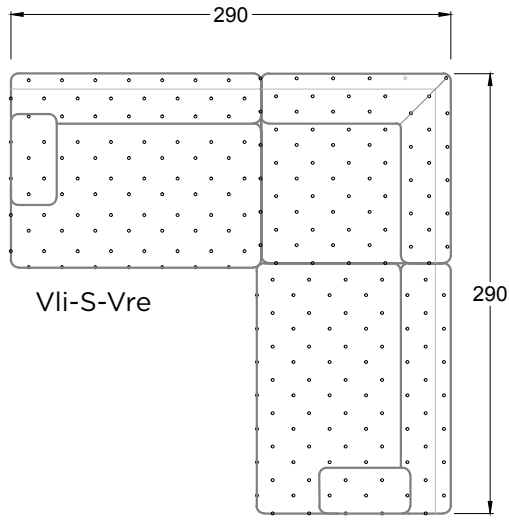


UNli-SN-VNre

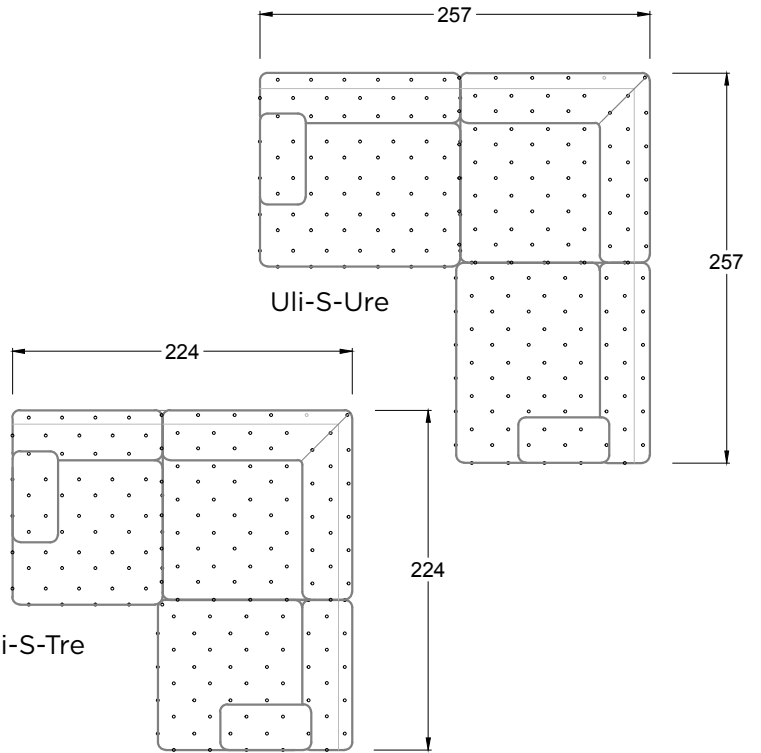


VNli-SN-UNre



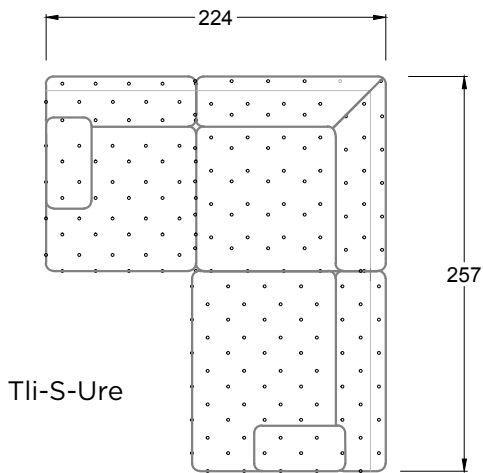


Vli-S-Vre

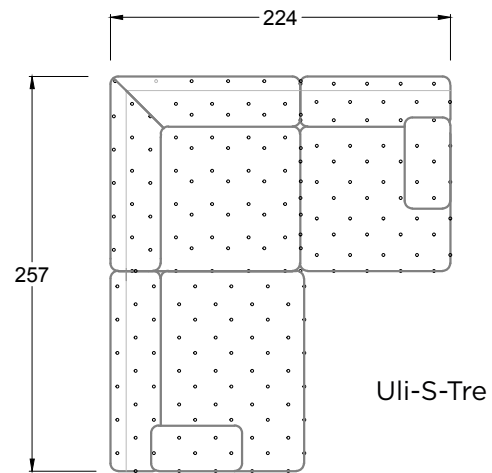


Uli-S-Ure

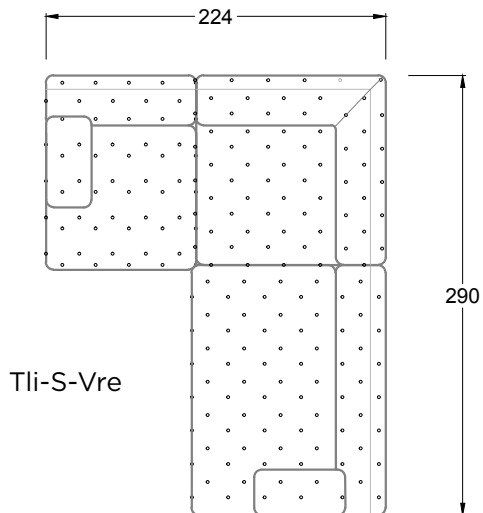
Tli-S-Tre



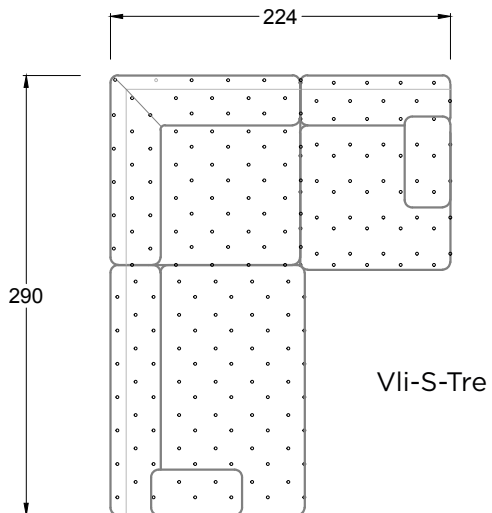
Tli-S-Ure



Uli-S-Tre



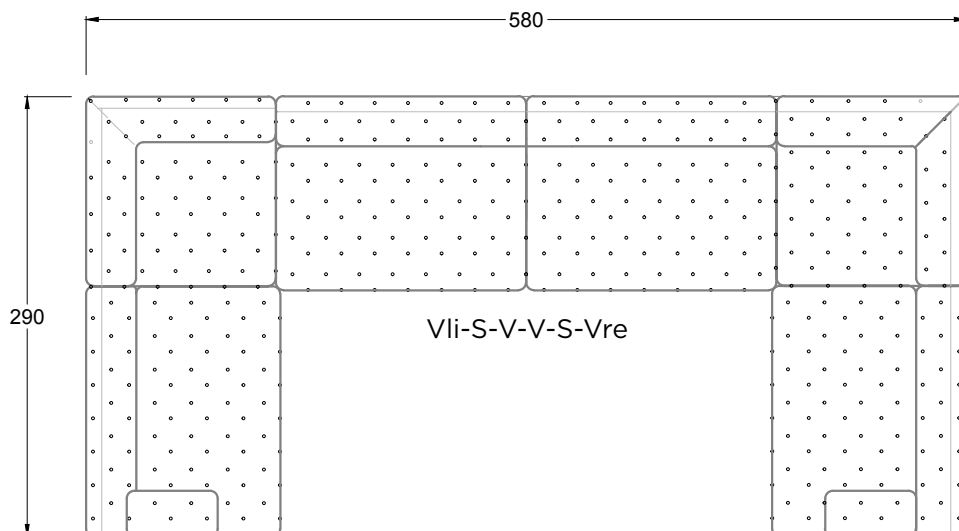
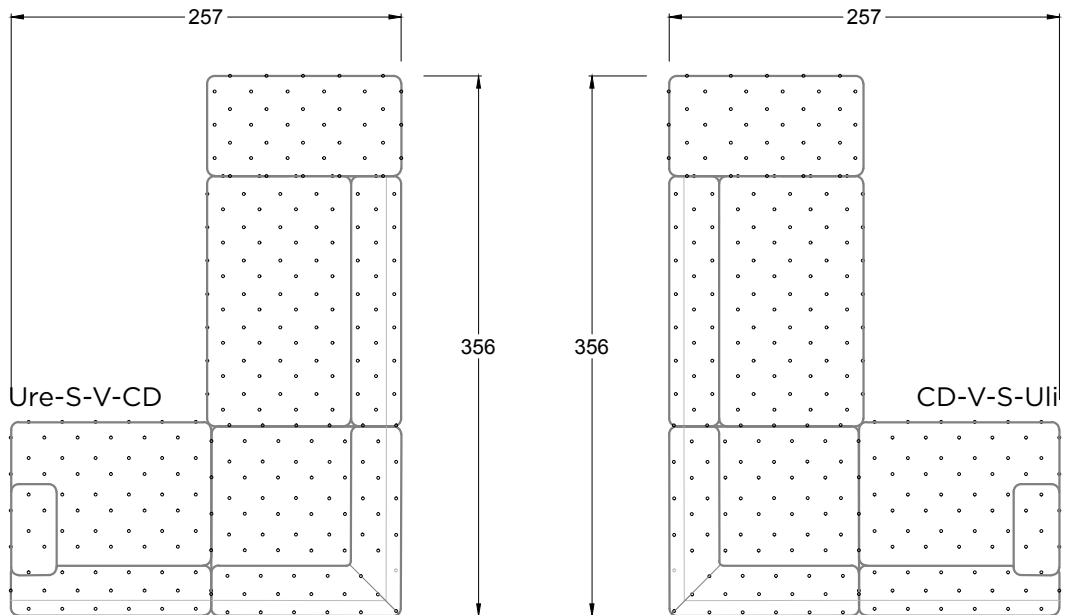
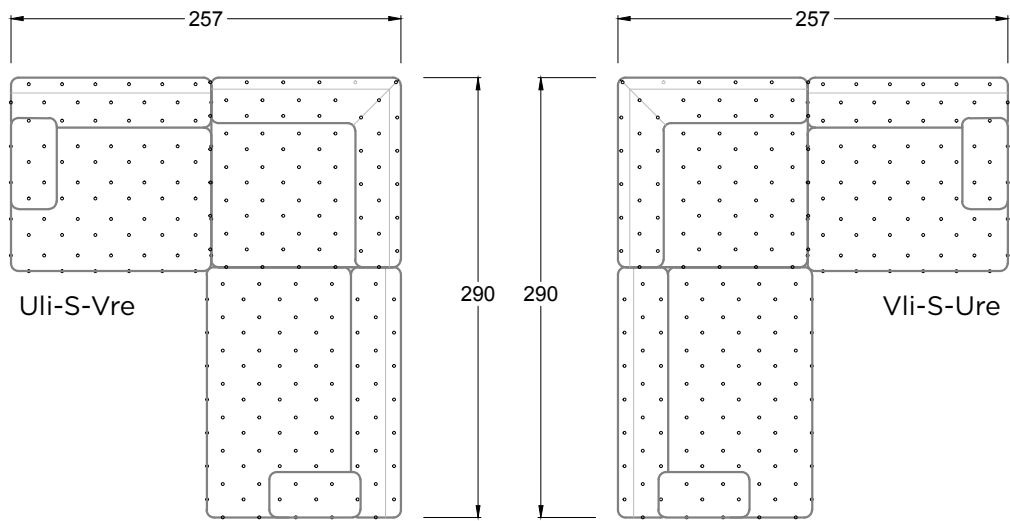
Tli-S-Vre

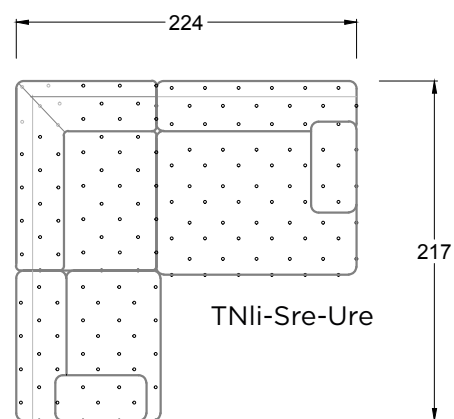
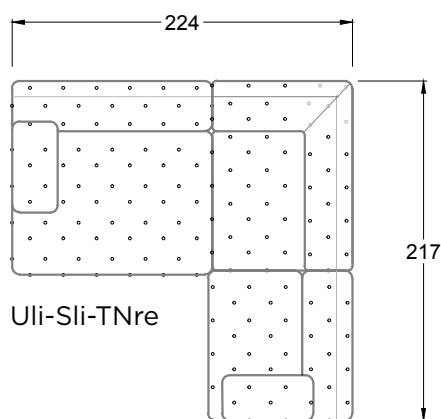
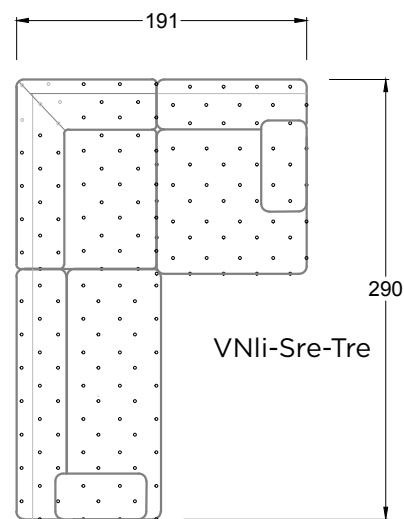
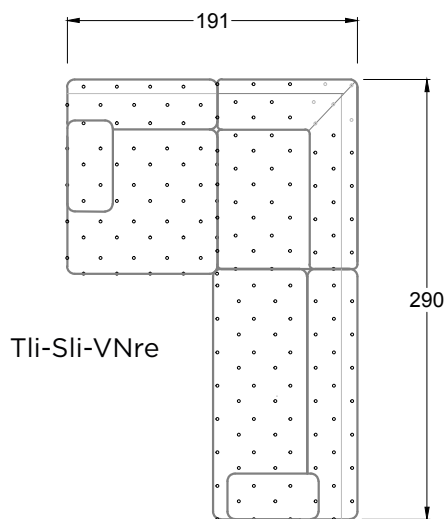
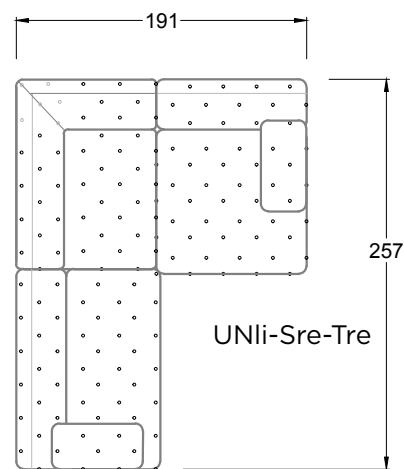
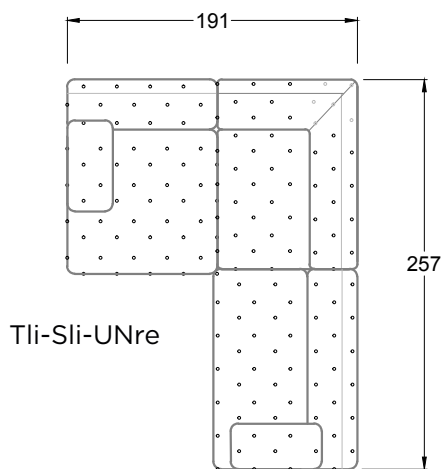
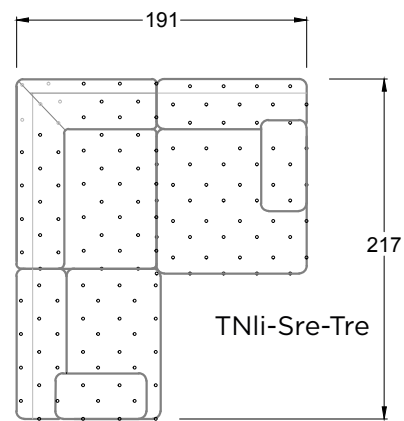
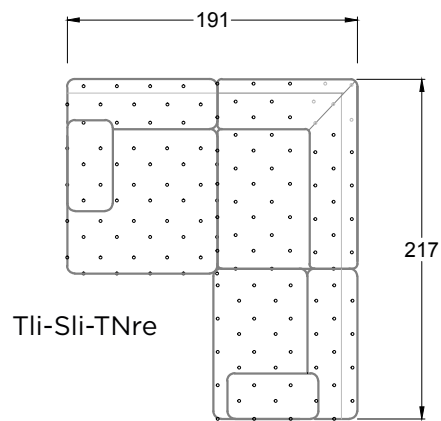


Vli-S-Tre

# COCOA ISLAND

119 • ECKGRUPPEN SITZTIEFE 95 CM





**COCOA ISLAND**

119 • ECKGRUPPEN SITZTIEFE 62 / 95 CM

